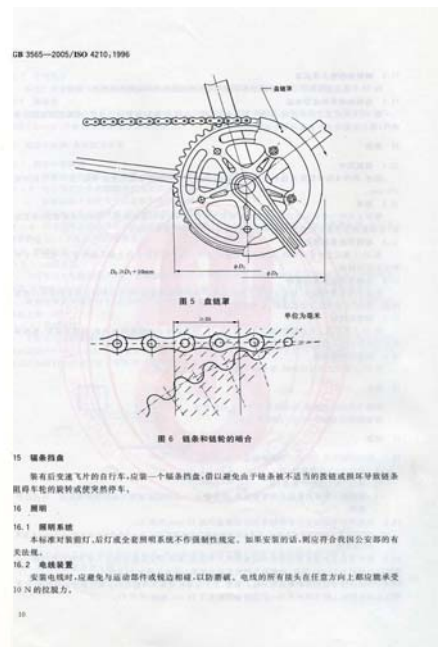


关于国标 GB3565-2005 《自行车安全要求》中 链罩等问题的解释

各有关单位：

随着行业骑行文化和转型升级不断深入发展，高端运动自行车产品产量和市场需求逐渐增加。同时在这部分产品中，链罩部件不符合标准问题逐显突出。中国自行车协会就此问题与工商管理、技术监督、检验检测及标准制定等部门进行了调研了解。现对标准中链罩规定及存在问题以图片示意方式进行解释，具体如下：



图一：国标 GB3565-2005 《自行车安全要求》

14 链罩

14.1 自行车应装有下列之一种防护装置：

- a) 符合 14.2 之盘链罩；或
- b) 符合 14.3 之防护装置；或
- c) 对脚蹬上装有固定的足夹紧装置者，安装符合 14.4 之由前拨链导板和防护罩连成一体防护装置。

14.2 盘链罩的直径应不小于外链轮的齿顶圆直径加 10 mm(见图 5)。

注：若脚蹬曲柄和链轮设计得太靠近，因而无法容纳完整的盘链罩时，则可装一个非圆整的盘链罩，只是缺口处应密切接近曲柄。

14.3 防护装置至少应该罩住链条和链轮的外片和顶面，其范围应从链齿刚进入链条两外片的那一点沿链条向后至少 25 mm 处起，向前绕外链轮直至中轴轴心的水平线为止(见图 6)。

14.4 由前拨链导板和防护罩组成的防护装置，至少应罩住链条和外链轮的上啮合部分的外表面，其范围应从链齿刚进入链条两外片的一点沿链条向后至少 25 mm 处起(见图 6)。

9

GB 3565—2005/ISO 4210:1996

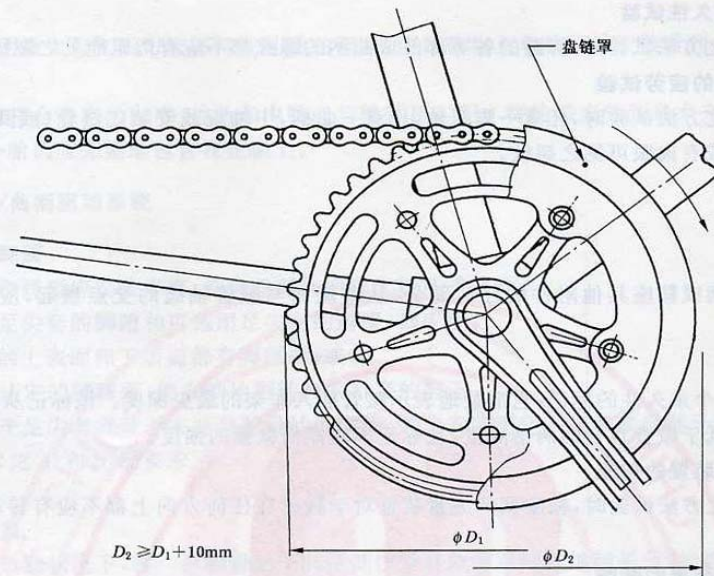


图 5 盘链罩

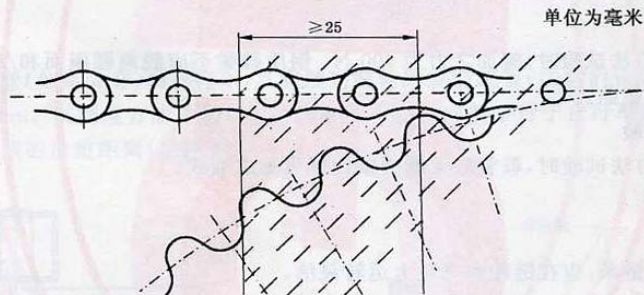


图 6 链条和链轮的啮合

图二：国标 GB3565-2005《自行车安全要求》中关于链罩内容的规定条款



图三：符合国标 GB3565-2005 中 14.2 产品示意图



图四：符合国标 GB3565-2005 中 14.3 产品示意图



图五：符合国标 GB3565-2005 中 14.4 产品示意图



图六：不符合国标 GB3565-2005 链罩条款规定产品示意图

另，目前自行车整车产品质量抽查中，反射器不符合标准问题也很突出。在此提请相关生产企业、销售单位，采购合乎标准的零部件，并严格按照相关标准进行生产和销售。

中国自行车协会 文化技术部

2013年7月18日